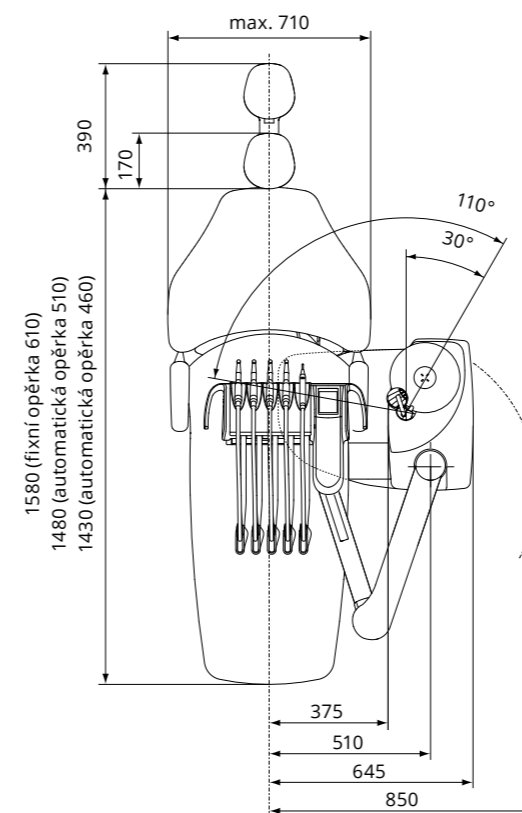


# Technické specifikace

Typ soupravy	Souprava instalovaná k podlaze s integrovaným křeslem, plivátkem, ramenem nástrojů a operačním světlem
Typ ramena	OP s horním vedením hadic nástrojů OP se spodním vedením hadic nástrojů Boční rameno se spodním vedením hadic nástrojů Mobilní nástrojový vozík se spodním vedením hadic nástrojů Souprava instalovaná ke stropu s horním vedením hadic nástrojů
Certifikace	UL/CUL, CE
Napájení	100V 115V 220V ... 240V
Frekvence sítě	50/60 Hz
Základna	Slitina hliníku
Tlak vstupní vody	300 - 900 kPa
Tlak vstupního vzduchu	550 - 900 kPa
Hmotnost	cca 130 kg
Instalace	Fixace k podlaze
Elektroinstalace	Digitální řídicí systém s možností aktualizací softwaru, spolehlivé elektrické obvody a kabeláž
Barva	Pearl (RAL 9016) Topaz, Sapphire, Jade, Crystal

## OP s horním vedením hadic nástrojů



## Boční rameno se spodním vedením hadic nástrojů

