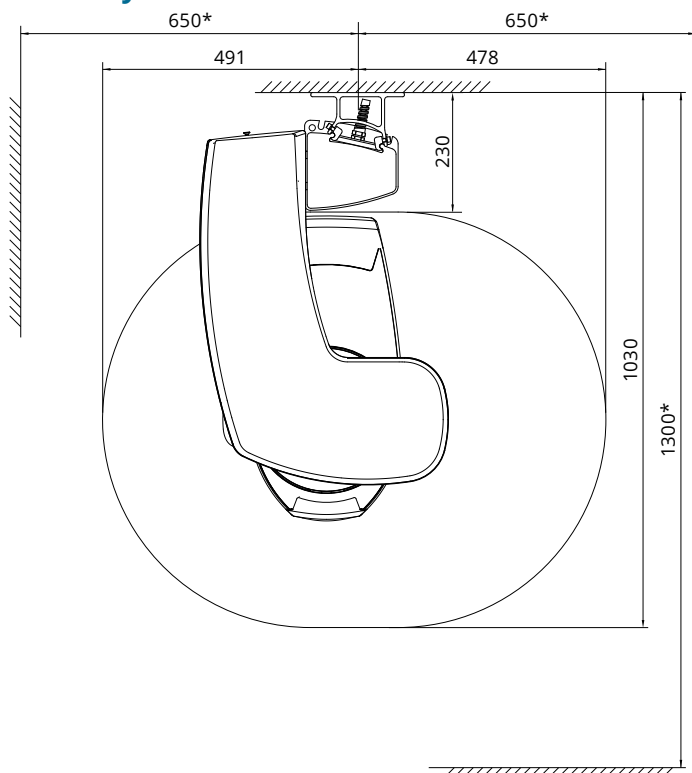


Technické specifikace

Technická data

Generátor	Konstantní potenciál, rezonanční mód, vysoká frekvence 60-80Hz
Rentgenka	D-058SBR
Ohnisko	0,5 x 0,5 mm (IEC 336)
SID	480 mm
Filtrace	Min. ekvivalent 2,5 mm Al
Anodové napětí	60-70 kV
Anodový proud	2-7 mA DC
Doba expozice	2-10 s
Zvětšení	1,22-1,29
Napájení	100-132 V , 50/60 Hz 180-240 V , 50 Hz
Regulace	Automatická, ±10%
Proud	8-16 A
Výkon	Max: 850 W
Výška opěrky brady	95-178 mm
Barva	Bílá (RAL 9016)
Hmotnost	67 kg

Rozměry

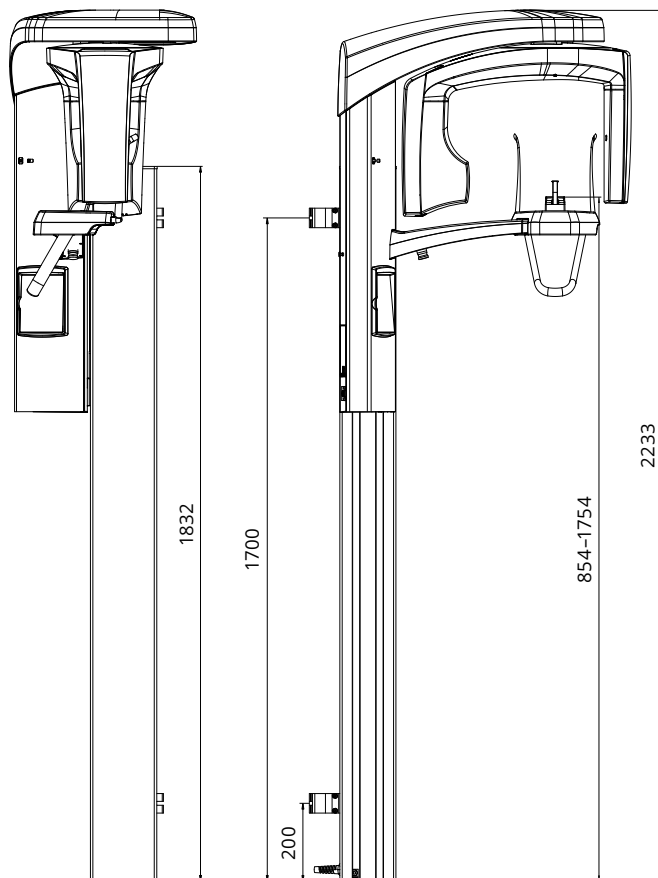


Expoziční programy

Základní panoramatické programy	Standardní Laterální TMJ Předozadní TMJ Předozadní Sinus
	Horizontální a vertikální segmentace pro panoramatický program
	Bite-wing
Zdokonalené panoramatické programy	Interproximální panoramatický Ortogonální (perio) panoramatický Laterální_PA TMJ Laterální víceúhlový TMJ Laterální nerotační sinus Příčné řezy
	Dětský mód pro všechny programy pro snížení dávky záření

*Minimální nároky na pracovní prostor

Šířka	Hloubka	Výška*
130 cm	130 cm	223 cm



Learn more:
Planmeca Showroom
Pro iPhone



Reálné 2D a 3D snímkování
Planmeca iRomexis™
Pro iPhone a iPad